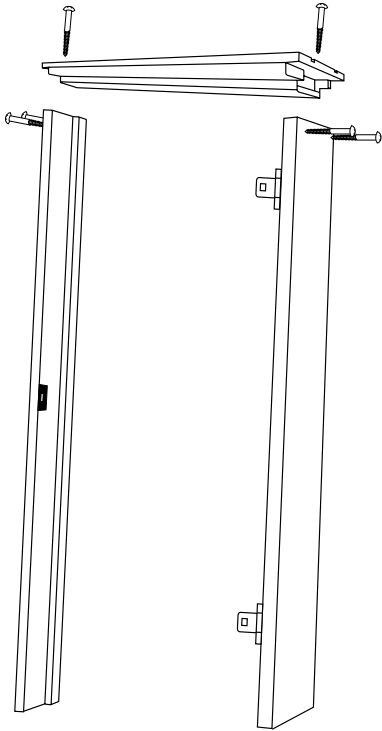
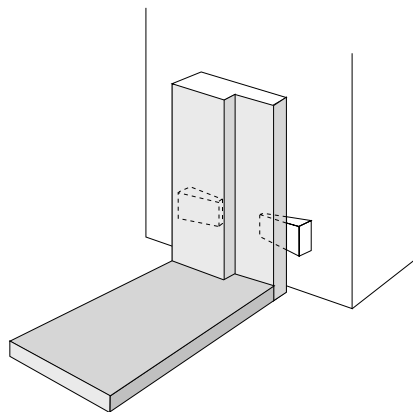


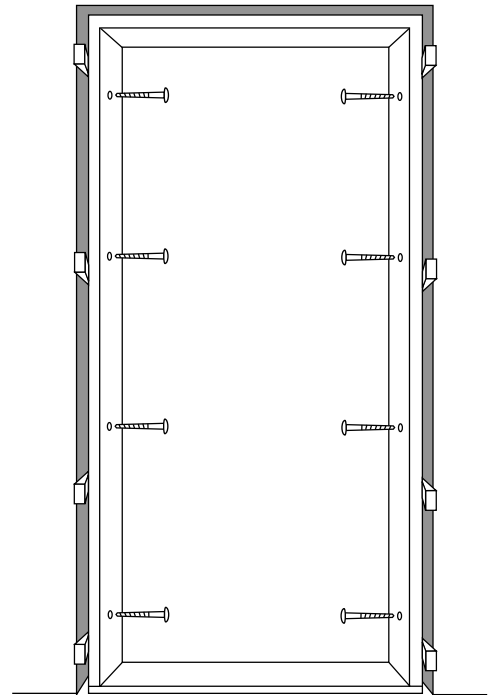
Montering av innerdörr



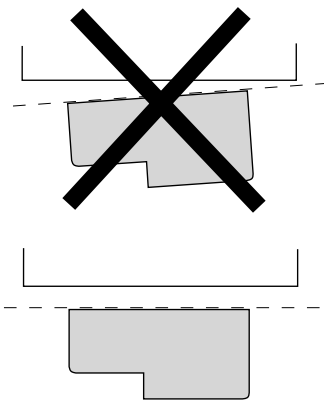
Välj vilken hängning ni önskar på dörren dvs om gångjärnen är på höger eller vänster sida. Skruva eller spika ihop karmen med överstycket.



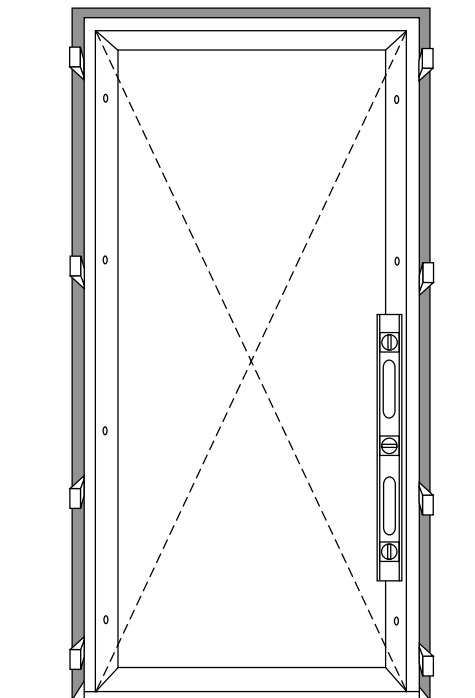
Ställ karmen på plats och kila från fram och baksida. Står karmen direkt på betongplattan skall tjärpapp placeras under karm och tröskel.



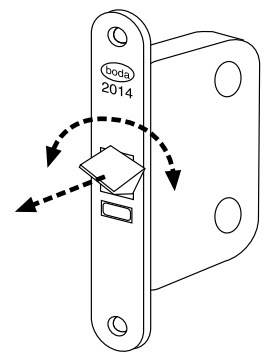
Karmen kan fästas med träskruv eller karmskruv. Vi val av adjufix karmskruv behövs inga kilar. Fäst med en skruv på var sida och kontrollera att dörren är i lod åt alla håll.



Var uppmärksam på att karmen inte är sned monterad vilket kan påverka dörrens funktion.



Kontrollera att dörren är i lod åt alla håll, fäst sedan resten av skruvarna. Kryssmät karmen med två lister, gör ett sträck där de ligger omlott. Måttet skall vara lika på båda sidor. Kilarna kapas i kant med karmen.



Låskolven kan vändas beroende på vilken hängning ni valt. Ta en tång och dra ut kolven, vrid sedan kolven 180° åt valfritt håll.