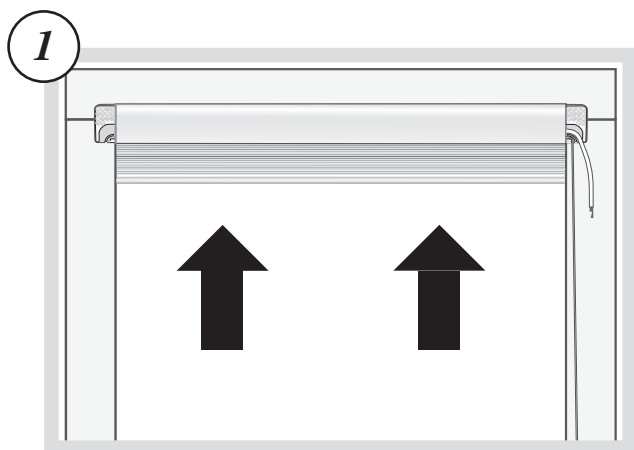
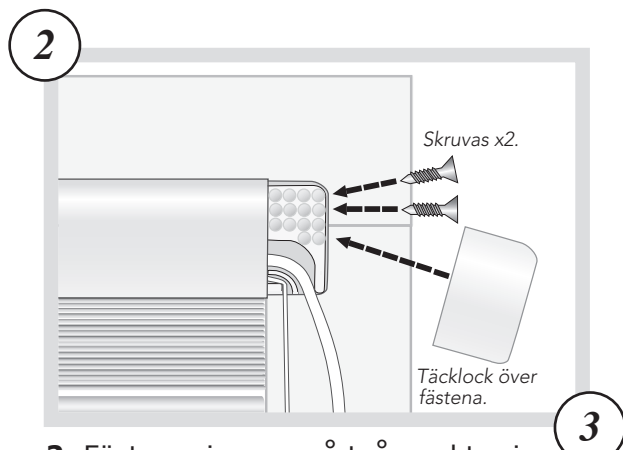


Montage av persienn med vridstång (standard)

Karromontage för fastkarm

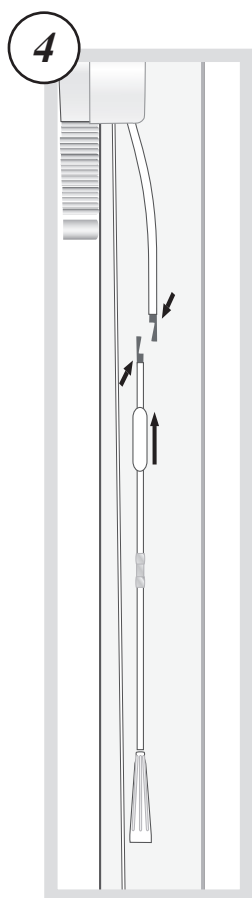


1. Placera persiennen mot glaset och karmens överstycke och håll den på plats.

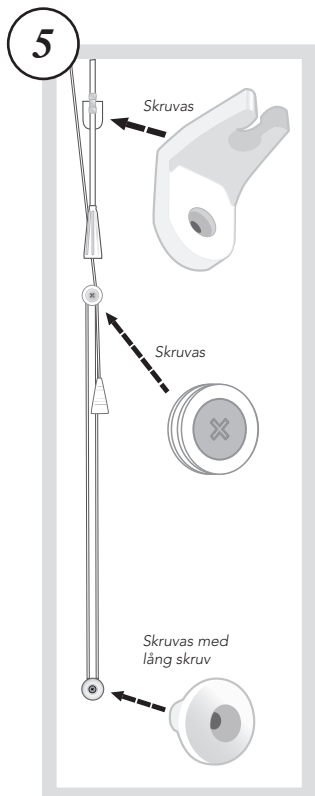


2. Fäst persiennen på två punkter i var sida med medföljande skruv.

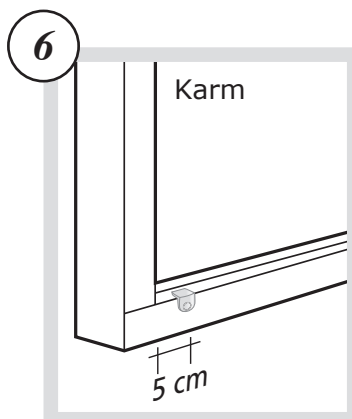
3. Tryck fast täcklock över fästena



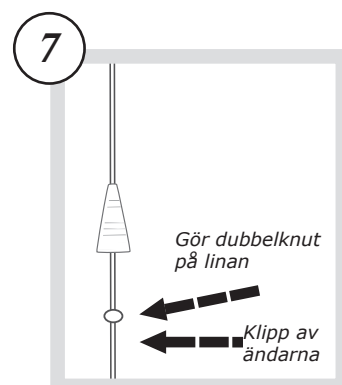
4. Haka fast vridstången och dra upp hylsan.



5. Mät upp lämplig placering av stånghållare, linlås och vändknapp. Fäst med medföljande skruv. Observera att den långa skruven är avsedd för vändknapp.



6. Fäst magneten med medföljande skruvar. Till varje persienn skall 2 magneter användas.



7. Fäll ned persiennen helt. Trä på linklockan. Gör dubbelknut på linan i jämnhöjd med vridstångens nedre ände. Klipp av linändarna och dra ned klockan så att knuten döljs.

Viktigt angående vridfönster:

Magneten fästs i bågen. Placeras i jämnhöjd med handtagets överkant, så att persiennen ej slår i handtaget när den fälls ned.

Profilerad insida

Montering av magnet i fönster eller altandörr med profilerad insida:

- Infästningen skall alltid förborras med 2 mm borrh. Borra inte för djupt - glaset kan skadas!
- Magnetens undersida är rak, dvs inte helt anpassad till en profilerad kant. Det gör att det skapas ett litet mellanrum under magneten då den fästs. Magnetens funktion påverkas inte.

Vridstång

Delar

Hantering och skötsel av persienn med vridstång

*Sköt om och använd din persienn på rätt sätt!
Det minskar slitaget och ökar dess livslängd.*

Tänk på: lamellerna skall stå vågrätt när du hissar upp eller fäller ned persiennen.

Fäll ned persiennen: frigör linan från linknappen, håll den kvar i handen och släpp sakta efter så att persiennen fälls ned.

Hissa upp persiennen: Drag i linan tills persiennen hamnar i önskad höjd. Fäst linan genom att snurra linan ett varv runt linknappen.

Vinkla persiennen: vridstången vrids med- eller motsols till önskat läge.

Sköt om och rengör persiennen: torka med torr trasa, det är allt underhåll som behövs.