

MONTERINGSANVISNING



Takskjutport av stål Modell 251, 4300, Coachmen

Modell: Serie/Id nr:

Storlek: Tillverkningsår:

(Information finns på bottensektionens kortsida).

Monteringsanvisningen skall behållas för framtida behov

Installerad av:



**Vid behov ring telefonsupport TF Osbydörren 0479-161 50.
Telefonsupport öppen måndag–fredag 08:00–17:00.**

VIKTIGT! Följande behöver vi veta vid support/reservdelsbeställning.

1. Modell, storlek.
2. Fjädersystem, torsionsfjäder eller dragfjäder.
3. Serie Id-nummer.
4. Återförsäljare.

INNEHÅLLSFÖRTECKNING

Modell 251, 4300, Coachmen

Sida

3. Säkerhetsinformation, information innan montering
4. Översiktsbild insida modell 251, förbereda öppningen.
5. Detaljlista ingående komponenter modell 251.
6. Text detaljlista ingående komponenter.
5. Detaljlista-text ingående komponenter modell 251.
8. Montera vertikalskenorna.
9. Montera horisontalskenorna.
10. Montera torsions rör konsoll
11. Montera fjäderpaket.
12. Montera portsektion nummer 1.
13. Montera portsektion 2, 3, 4. montera skenhjulhållare, förstärkningsskena gäller port bredare än 4880 mm.
14. Montera dragwire.
15. Spänna upp torsionsfjädersystemet.
16. Montera, lås system, gäller endast modell 251.
17. Montera lås system, montera utvändig tätninglist.
18. Garantisedel, skötselanvisning.
19. Detaljlista ingående komponenter 4300, Coachmen.
20. Text detaljlista ingående komponenter 4300, Coachmen
21. Montera gångjärn 4300, Coachmen.

SÄKERHETSINFORMATION

VIKTIGT!

För att undvika skador på dig själv och andra måste säkerhetsinformationen läsas igenom noga.

Det går utmärkt att installera porten själv förutsatt att:

1. Du kan behöva hjälp (vid behov förenklar det montage vid tyngre portar).
2. Se till att du har rätt sorts verktyg.
3. Se till att följa monteringsanvisningen noga.

Viktigt innan monteringen börjar.

Monteringen tar ca 4-8 timmar beroende på erfarenhet efter att eventuell befintlig port avlägsnats.

Om garageporten är enda öppningen, se till att ha alla detaljer inne i garaget.

Verktyg som behövs vid montering:

- Flackstång eller polygrip
- Metallborr 4,5 mm, 6 mm
- Trappstege
- Arbetsbockar 2 st
- Insexnyckel 3/16"
- Fast nyckel 3/8"
- Insexnyckel 3/8"
- Skruvtvingar
- Hammare
- Skruvdragare reverserande
- Måttband
- Vattenpass
- Hylsnyckelsats

Demontering av befintlig port.

Ska du först demontera en befintlig skjut eller vipport bör man anlita en fackman, om du väljer att själv demontera porten får man under inga omständigheter försöka lossa fjädrarna när dom är under spänning.

Vid demontering av vipport måste den vara i öppet läge samt säkra den med hjälp av en trappstege som stöd så att porten ej kan slå igen av misstag.

Vid demontering av taksjutport skall den vara helt öppen, använd skruvtvingar som monteras i portskenans båda sidor innan fjädrarna demonteras vilka förhindrar att porten slår igen av misstag.

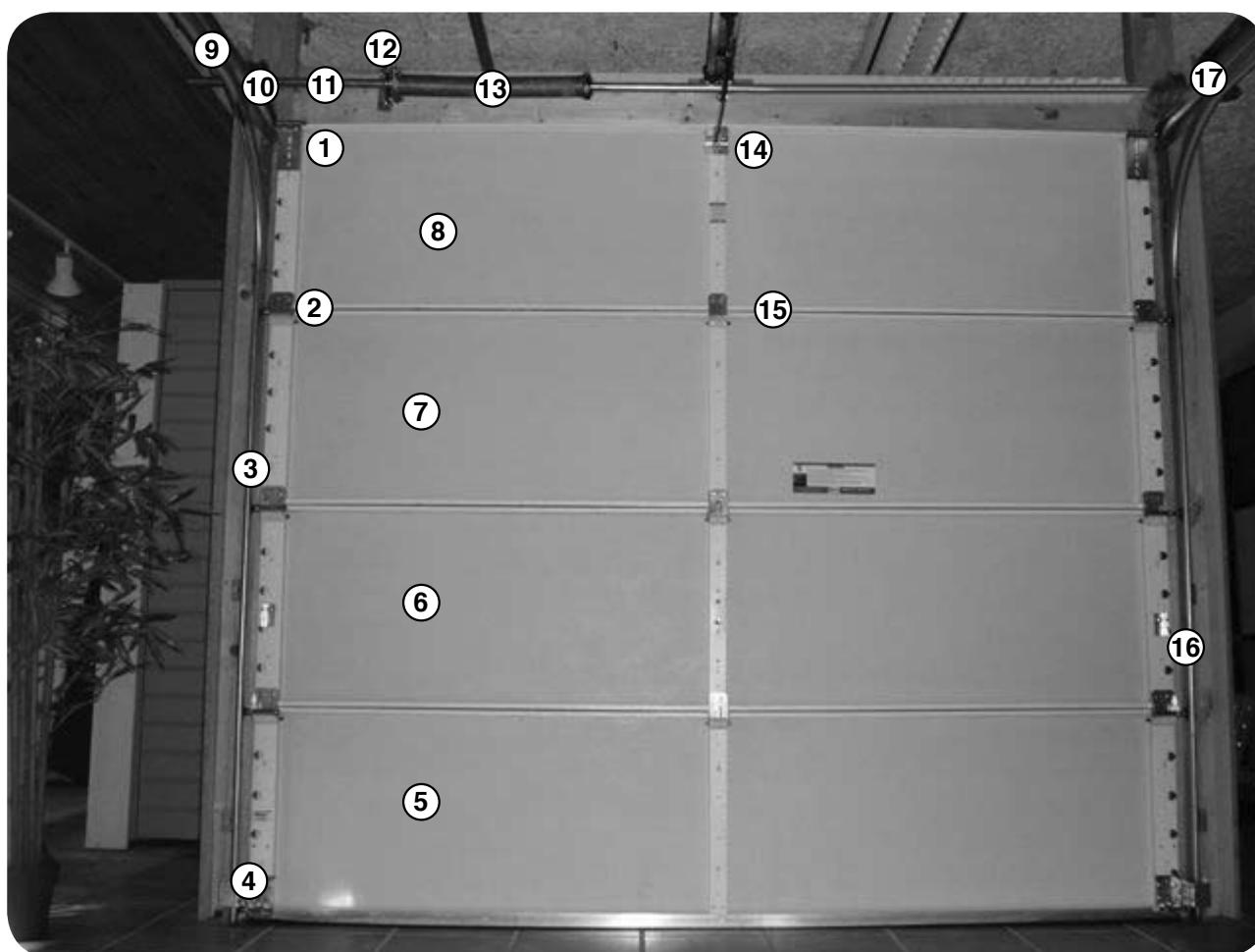
Viktig säkerhetsinformation.

- Försök aldrig ta bort någon skruv från portens detaljer när den är monterad.
- Taksjutportar får under inga omständigheter användas om en säkerhetsvire har gått av eller det har skett ett fjäderbrott.
- Stoppskruv för den horisontella skenan måste monteras, förhindrar porten att rulla av takskenan.
- Medföljande skenkonsoler måste alltid monteras för att säkerställa att skenor ej de lar på sig vid användning av fel material.
- Låt aldrig barn leka med fjärrkontroll till elektriskt manövrerade portar.



VARNING: OM MAN EJ FÖLJER REKOMMENDATIONERNA KAN ALLVARLIGA SKADOR INTRÄFFA. VID MONTAGE AV ELEKTRISK PORTÖPPNARE SE FABRIKANTENS MONTERINGSANVISNING.

Endast detaljer som hör till Clopays respektive modell får användas, används andra detaljer gäller ej några garantier samt TF Osbydörren frångår sig allt ansvar på personer samt lös egendom.



- | | |
|----------------------|---------------------------------------|
| 1. Övre hjulhållare | 10. Linhjul |
| 2. Hjulhållare | 11. Torsionsrör |
| 3. Vertikalskena | 12. Fallskydd |
| 4. Nedre virehållare | 13. Torsionsfjäder |
| 5. Sektion nummer 1 | 14. Förstärknings skena för portmotor |
| 6. Sektion nummer 2 | 15. Gångjärn nummer 0 |
| 7. Sektion nummer 3 | 16. Vertikal skena |
| 8. Sektion nummer 4 | 17. Horisontal skena |
| 9. Horisontalskena | |

Förbereda portöppning innan montering.

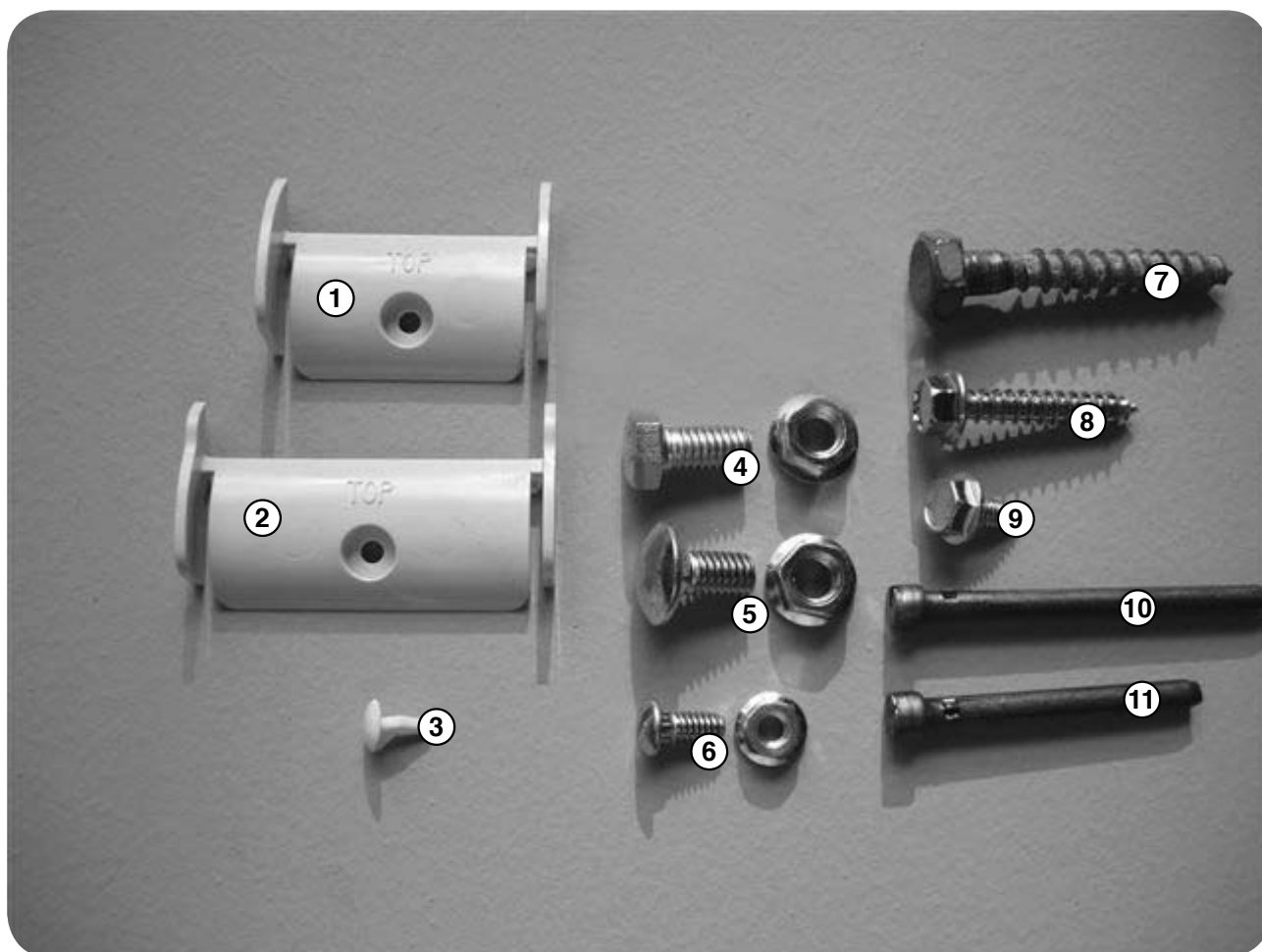
Justera dagöppningen så att den blir 10 mm mindre än portens mått. Gäller både höjd och bredd. portens mått finns angivna på emballaget.

Kontrollera att det finns minst 235 mm utrymme mellan öppningens ovkant till innertak. Gäller frontmonterad torsionsfjäder. 160 mm gäller och monterad torsionsfjäder.

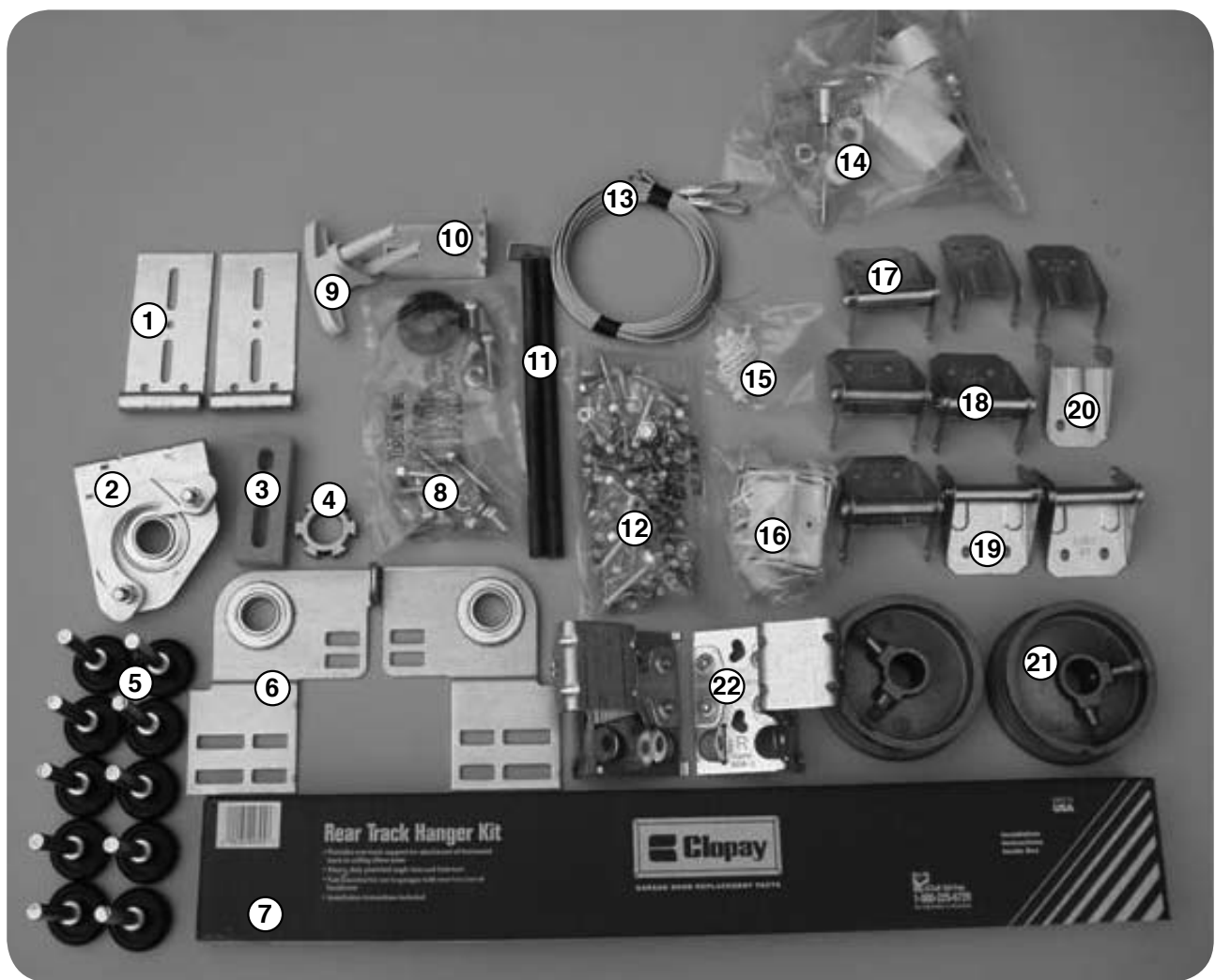
Kontrollera att det finns regelvirke 45x95 mm vid sidorna samt 45x220 mm ovanför öppningen, behövs för att infästningen skall bli säker.

I dom fall där väggmaterialet är av murverk skall lämplig skruv och plugg användas, (följer ej med i leveransen), rådgör med din byggfackhandel om du är osäker på vad du skall använda.

Alla montagebeskrivningar och bilder är sedda inifrån.



Detalj-nummer	Dörrtyp	Antal
1. Klämskydd 40 mm	Enkelport	3
	Dubbelport	9
2. Klämskydd 60 mm	Enkelport	6
	Dubbelport	6
3. Lås nit klämskydd	Enkelport	9
	Dubbelport	15
4. Bult-mutter 8x50	Enkelport	2
	Dubbelport	2
5. Vagnsbult-mutter 8x20	Enkelport	4
	Dubbelport	4
6. Skenkrav-mutter 6x20	Enkelport	4
	Dubbelport	4
7. Träskruv 8x60	Enkelport	2
	Dubbelport	4
8. Montageskruv 8x40	Enkelport	10
	Dubbelport	10
9. Montageskruv 5,5x15	Enkelport	30
	Dubbelport	42
10. Låspinne 75 mm	Enkelport	6
	Dubbelport	6
11. Låspinne 60 mm	Enkelport	3
	Dubbelport	9



Detaljlista: Se nästa sida.

Detaljlista Modell 251.

Detalj-nummer	Dörrtyp	Antal
1. Övre hjulhållare	Enkelport	2
	Dubbelport	2
2. Fallskydd	Enkelport	1
	Dubbelport	2
3. Distansbricka fallskydd	Enkelport	1
	Dubbelport	2
4. Kugghjul fallskydd	Enkelport	1
	Dubbelport	2
5. Skenhjul	Enkelport	10
	Dubbelport	10
6. Torsionsrör konsoll	Enkelport	2
	Dubbelport	2
7. Upphängningsjärn	Enkelport	1
	Dubbelport	1
8. Skruvsats torsionsfjäder	Enkelport	1
	Dubbelport	1
9. Yttre lyfthandtag	Enkelport	1
	Dubbelport	1
10. Inre lyfthandtag	Enkelport	1
	Dubbelport	1
11. Upp spänningsstänger	Enkelport	1
	Dubbelport	1
12. Skruvsats portblad	Enkelport	1
	Dubbelport	1
13. Dragvire	Enkelport	2
	Dubbelport	2
14. Cylinderlåssats	Enkelport	1
	Dubbelport	1
15. Låsinsats klämskydd	Enkelport	1
	Dubbelport	1
16. Klämskydd	Enkelport	1
	Dubbelport	1
17. Hjulhållare nr 1	Enkelport	2
	Dubbelport	2
18. Hjulhållare nr 2	Enkelport	2
	Dubbelport	2
19. Hjulhållare nr 3	Enkelport	2
	Dubbelport	2
20. Gångjärn nr 0	Enkelport	3
	Dubbelport	9
21. Linhjul	Enkelport	2
	Dubbelport	2
22. Nedre virehållare	Enkelport	2
	Dubbelport	2

Montera höger och vänster vertikal skena.

Lyft upp skenan 15 mm från golvet. Montera fast skenan med en distans av 35 mm från portbladets kant till skenkonsollen. Skruva fast skenan med medföljande träskruv 8x40 1 st i de två nedre konsollerna och 2 st i den övre konsollen. Träskruvarna är avsedda för direkt montage mot träregel. Vid annat väggmaterial skall lämplig skruv användas (medföljer ej). Kontrollera med vattenpass att skenorna står rätt i sidled och höjled.



Montera höger och vänster horisontalskena. Montera upphängningsjärn i tak.

Börja med höger sida, lägg upp skenans bakkant på en trappstege, eller ta hjälp av någon som kan hålla skenan.

Horisontalskenan har 2 st infästningspunkter. Börja med att montera fast 2 st skenskruvar 6x20 i horisontalskenans böj, mellan vertikalskena och horisontalskena.

Drag åt dom för hand.

Montera därefter vagnsbult 8x20. Monteras i horisontalskenans nedre hål ihop med vertikalskenans övre hål. Skruvskallen skall peka mot portens öppning.

Drag åt samtliga skruvar när skenböjen är finjusterad.

Fortsätt med vänster sida på samma sätt.

Var noga med att horisontalskenorna hamnar på samma höjd, justera vid behov.

Tag upp förpackningen med upphängningsjärn.

Mät höjden mellan övre horisontal skena och tak.

Tillverka 2 st konsoller med hjälp av innehållet i förpackningen.

Mät diagonalmåttet på horisontalskenaerna och märk upp var upphängningskonsoller skall monteras, skruva fast konsollen i taket.

Kontrollera att det finns regelvirke att fästa i.

Observera att den vertikala delen skall vara lång nog så att den räcker till att skruva ihop med horisontalskenan. Skruva fast skenkonsollen med horisontalskenan i det tredje hålet räknat från bakkant på horisontalskenan.

Använd skruv 8x50 som är medlevererad.

Skruvskallen skall vara vänd mot skenans utsida, skruven fungerar som stoppskruv.

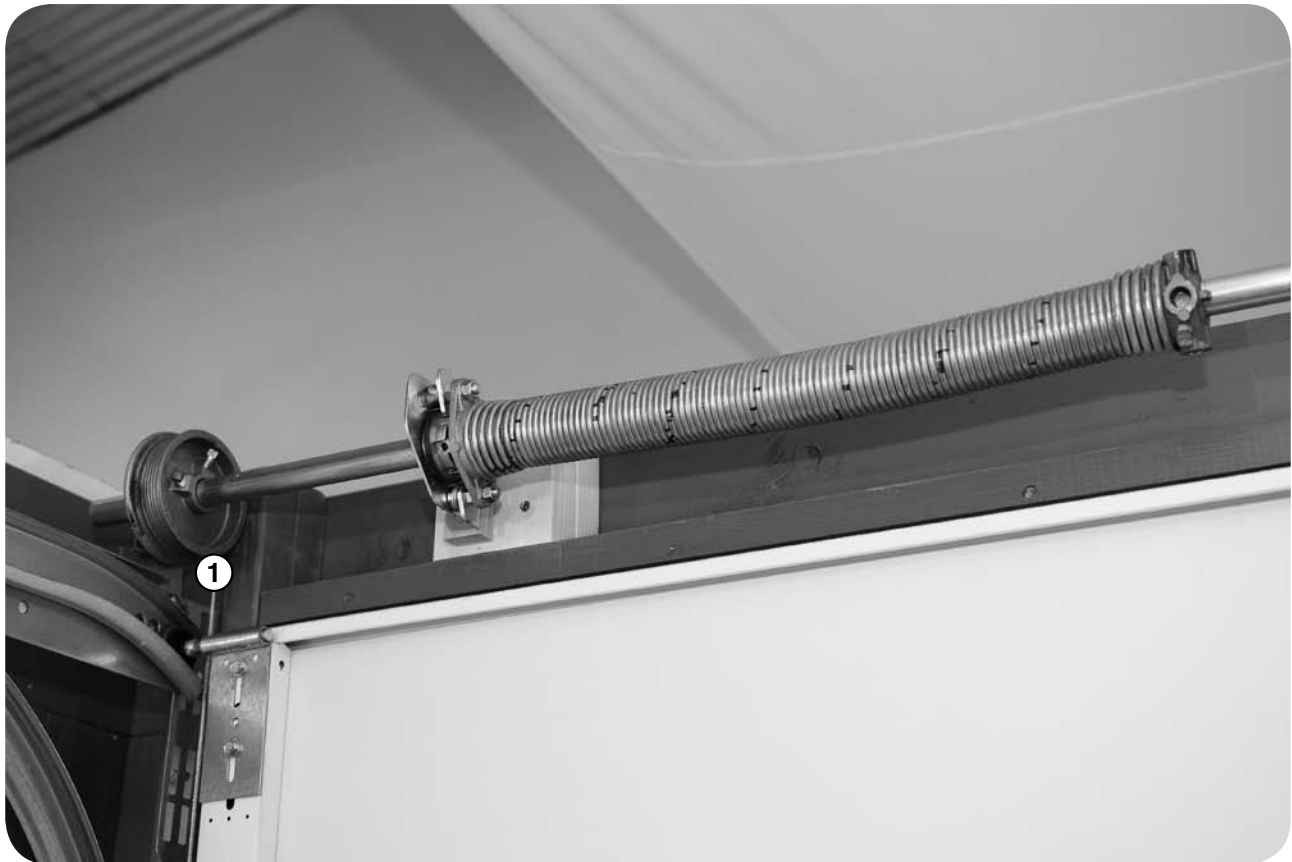
Alla montagebeskrivningar och bilder är sedda inifrån.



1. Vagnsbult 8x20 mm.
2. Skenskruv 6x20 mm.

Montera torsionsrör och konsoller.

Börja montera höger sida, lägg an konsollen mot väggens insida.
För igenom vagnsbult 8x20 i horisontalskenans mittre översta hål, vidare igenom konsollens övre inre hål. Sätt på muttern och drag åt.
Se till att skruvskallen pekar mot portöppningen.
Fäst sedan med träskruv 8x40 in i vägg, (används om det är träregel).
Vid annat väggmaterial, rådgör med fackman.
Montera därefter vänster sida.



1. Torsionsrör konsoll.

Montera fjäderpaketet.

Tag fram torsionsröret, vid utrymmesbehov längdkapa det. Längdkapa vid behov.

För därefter på torsionsfjäders, svart markering skall vara åt vänster.

Tag fram fallskyddet, klipp av fästbandet som håller kugghjulet,

För på kugghjulet, för på fallskyddet så att bultarna pekar åt höger, de skall skruvas ihop med torsionsfjäders.

Lyft upp fjäderpaketet, för sedan igenom torsionsröret genom vänster torsionsrörhållare, för därefter igenom vänster torsionsrörhållare.

Skruva fast kugghjulet ca 300 mm från öppningens vänstra kant innifrån sett, med hjälp av insexnyckel.

För sedan fallskyddet i sidled mot kugghjulet pressa samtidigt tillbaka den fjäderbelastade armen så att fallskyddet ligger över kugghjulet.

Demontera de yttre muttrarna på fallskyddet, för på torsionsrörets fästörön.

Skruva på muttrarna och drag åt hårt.

Tag fram distansbrickan, den skall vara monterad mellan fallskyddet och väggen, använd träskruv 8x80, skruva fast mot träregel.

OBS! vid annat väggmaterial måste skruven bytas mot annan lämplig.

Rådgör med fackman.



1. Torsionsfjäder.
2. Uttag för uppspänning.
3. Kugghjul.
4. Fallskydd.
5. Torsionsrör.

Montera portsektion nr 1.

Tag fram portsektion nummer 1, (det är sektionen med gummilist monterad).

Lyft sektionen på plats i öppningen och centrera den.

Kolla med vattenpass att portbladet är i våg.

Tag fram höger nedre vire fäste och ett styck skenhjul, montera skenhjulet i virehållare.

För in skenhjulet i vertikalskenan, virehållaren skall ligga an mot portens baksida och kant.

Det är mycket viktigt att hakarna träs i motsvarande hål på porten.

Skruva fast virehållaren med montageskruv 5,5x15 i dom förborrade hålen.

Montera därefter vänster sida.



1. Nedre virefäste.

Montera portsektion nr 2, 3, och 4. Montera förstärkningsjärn, gäller portbredd 4880 och längre.

Tag fram följande: 3 st gångjärn nr 00, 2 st av varje 01, 02, 03, 6 st låssprintar längd 75 mm, 3 st låssprintar längd 60 mm, 6 st vita klämskydd längd 60 mm, 3 st vita klämskydd längd 40 mm, 9 st lås nitar vita.

Börja med höger gångjärn nr 01, montera skenhjulet genom gångjärnets hål.

För in skenhjulet i vertikalskenan, centerera in gångjärnet med portbladets hål.

Fäll gångjärnet neråt/inåt, tag fram låsprint längd 75 mm och för det genom det centrerade hålet.

Vrid sprinten ett halvt varv så att den spärras.

Fortsätt med att montera dit det vita klämskyddet. För in det mellan portens baksida och gångjärnet.

Om det är rätt monterat skall gångjärnet gå att fälla upp.

Fortsätt nu med vänster sida, till sist monteras det mittre gångjärnet nr 00.

Skillnaden är att låsprinten och klämskyddet skall vara av den kortare modellen.

Fortsätt med sektion nummer 2, lyft det på plats montera dit gångjärn nummer 02 i ytterkanter. Gångjärn nummer 00 i mitten, fäll upp gångjärnet på portsektion nummer ett.

Skruva fast dom yttre och mittre gångjärnen med montage skruv 5,5x15.

Fortsätt med sektion nummer 3 på samma sätt, fast använd gångjärn nummer 03 i ytterkant, gångjärn nummer 00 i mitten.

Tag fram 2 st av övre skenhjulshållare och 2 st skenhjul.

Lyft sektion nummer fyra på plats, vid portbredd 4880 och större skall förstärkningsskena monteras mot portens baksida. Skruva fast förstärkningsskenan med montage skruv 5,5x15. I dom yttre hålen skall den övre skenhjulshållaren vara monterad utanpå förstärkningsskenan innan skruvarna monteras.

Vid montering av den övre skenhjulshållaren skall man gå till väga på samma sätt som montering av dom yttre gångjärnen.

Skenhjulet skall träs på plats i den övre horisontalskenan.



Montera dragvire.

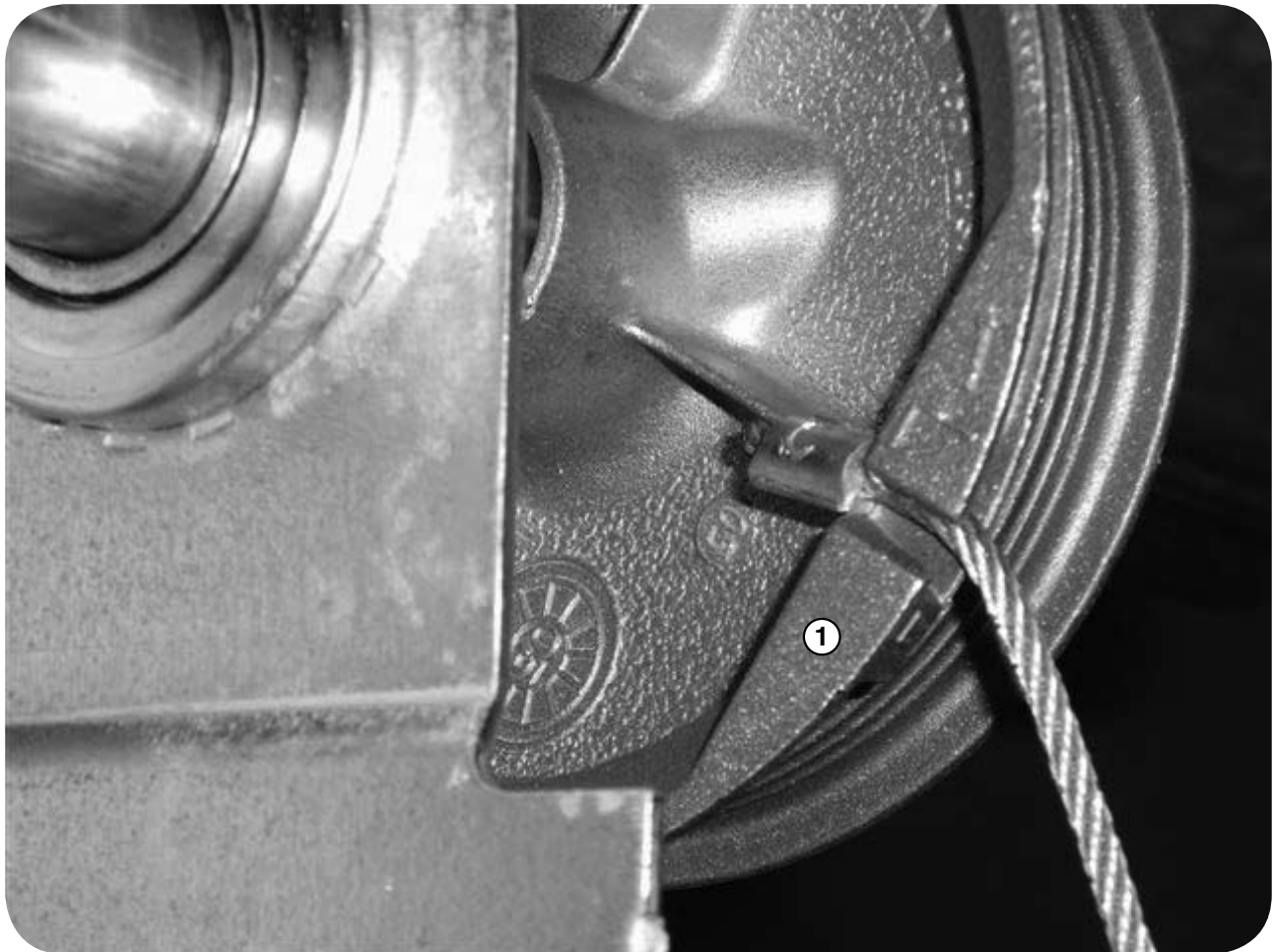
Tag fram vänster linhjul röd färgmarkering, för på det på torsionsröret så att bultarna pekar åt höger, för på högerinhjul, svart färgmarkering. Bultarna skall peka åt vänster.

Tag fram viren, börja med höger sida, haka i öglan på virens ände i tappen på nedre virehållaren. Drag viren vidare upp till linhjulet och haka fast nippeln i uttaget på linhjulet.

Snurra linhjulet mot dig så att viren vindas på linhjulet.

Spänn fast dom två låsskruvarna med hjälp av en skiftnyckel, därefter fixeras stängen med hjälp av en svetstång eller snabbtving så att den ej snurrar tillbaka.

Fortsätt med vänster sida på samma sätt.



1. Linhjul.

Spänna torsionsfjäder.

Tag fram 2 st. uppspänningsstänger samt skiftnyckel.

Stängerna passar i hålen på torsionsfjäders.

För information om hur många varv torsionsfjäders skall spännas, se tabellen nedan.

Uppspänning, för in den ena uppspänningstången i hålet på torsionsfjäders.

Vrid den uppåt och för in den andra stången i hålet som blir synligt och fortsätt växlingsvis uppspänningen.

Håll reda på antal varv som framkom enligt uppspänningstabellen.

När rätt antal varv har uppnåtts, drag åt dom två låsskruvarna.

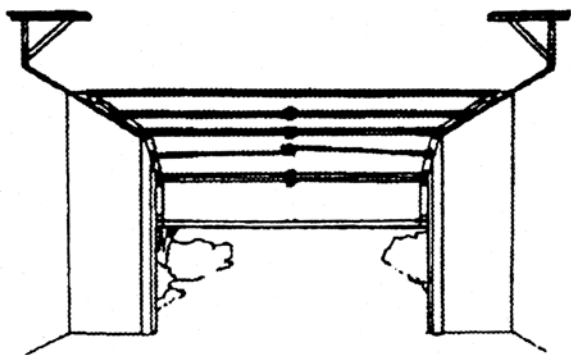
Lossa svetstången som ni hade till hjälp innan för att fixera torsionsstången.

Vid montering av port med dubbla fjädrar skall båda fjädrarna spännas lika många varv.

Tabell uppspänning av torsions fjäder	
Dörrhöjd	Antal varv
1830 mm	6,75
1920 mm	7,00
1980 mm	7,25
2100 mm	7,50
2140 mm	7,75
2226 mm	8,00
2320 mm	8,25
2410 mm	8,50
2440 mm	8,75
2740 mm	9,00
2050 mm	9,25



Spänn fjäders uppåt med hjälp av medföljande järnpinnar (2 st).



För nu upp porten **försiktigt** tills den är ungefär halvöppen.

Kontrollera först att de horisontella skenorna verkligen är monterade parallellt med portens sidor. Med porten halvöppen får inte avståndet mellan skena och dörrkant vara större än 13 mm.

Om justering av avståndet behövs, för ned porten igen och ta bort all spänning från fjäderna (kör bortmaskinen baklänges) **innan** de bakre konsollernas inställning ändras.

Om porten tenderar att stänga sig själv från det halvöppna läget, bör fjäderna spännas något. Om den tenderar att dra sig upp, bör fjäderspänningen minskas.

Öppna nu försiktigt porten fullt och kontrollera än en gång att skenorna sitter parallellt med portens sidor.

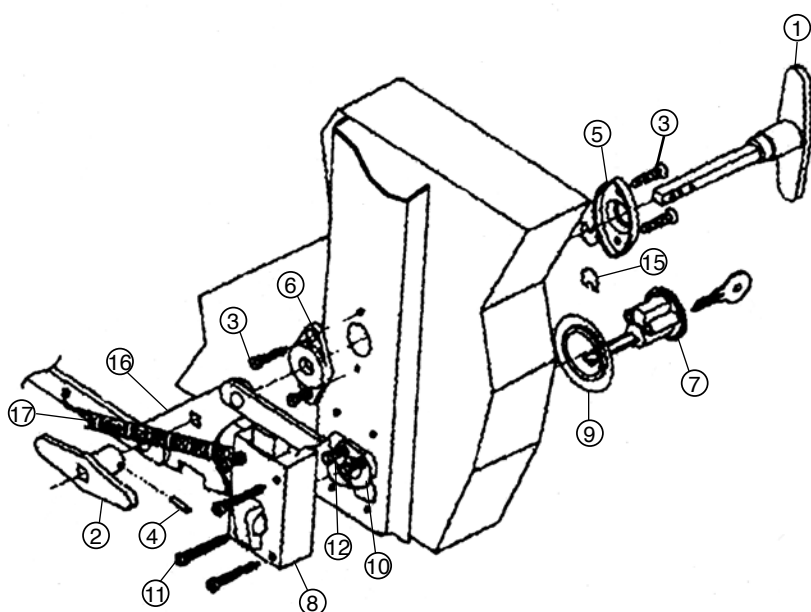
Nu kan låsanordningen monteras. Den består av ett cylinderlås och låsreglar av spanjoletttyp som stängs med T-formade vred på portens ut- och insida. I stängt läge låses reglarna med nyckel från utsidan och med ett litet vred på insidan.

OBS! Om du ska ha motordriven öppning med fjärrkontroll, bör du inte montera någon del av låsanordningen. Försöker man öppna en reglad eller låst port med fjärrkontrollen, kan motorn lätt skadas.

Av samma anledning bör du ta bort låsanordningen om du monterar motordrivning senare.

En motordriven port som är stängd, låses av drivanordningen och kan inte öppnas utifrån med annat än fjärrkontrollen, om man inte tillgriper våld.

För montering av motordrivning, se separat monteringsanvisning för denna.



1. Yttre vred
2. Inre vred
3. Plåtskruv (1")
4. Låspinne
5. Yttre lagring
6. Inre lagring
7. Låscylinder
8. Låskista
9. Krage
10. Cylinderhållare
11. Plåtskruv (1 1/2")
12. Maskingängad skruv
15. Mutterclips
16. Spanjolett
17. Spiralfjäder

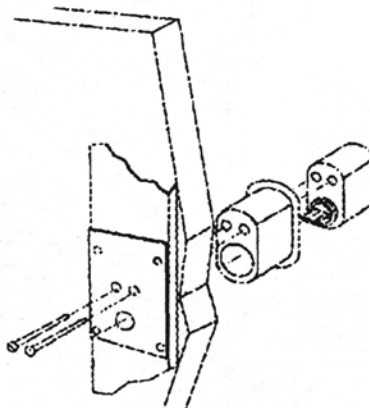
Börja monteringen av låsmekanismen med att skära upp hål för cylinder och vred i isoleringen. Haka fast de två mutterclipsen (15) i hålet (för vredet) på utsidan av porten. Clipsen ska fungera som muttrar för skruvarna (3) som håller den yttre lagringen (5). På senare utförande av porten är lagring och skruvhål ett kvarts varv jämfört med vad bilden visar.

Sätt fast yttre (5) och inre (6) lagring och dra åt skruvarna (3).

Trä låscylinder (7) på kragen (9) och för in cylinder i sitt hål i porten. Sätt cylinderhållaren på plats och sätt fast cylinder med hjälp av skruvarna (12). Det kan vara knepigt att få skruvarna på plats i cylinderns gängade hål. Dra i pinnen som sticker ut från cylindern medan du försöker hitta rätt med skruvarna, så brukar det gå bra. Dra åt skruvarna ordentligt.

Montera låskistan (8) med hjälp av de fyra skruvarna (11). Observera att ena änden av spiralfjädern (17) ska sättas fast under en av skruvarna, (se bild).

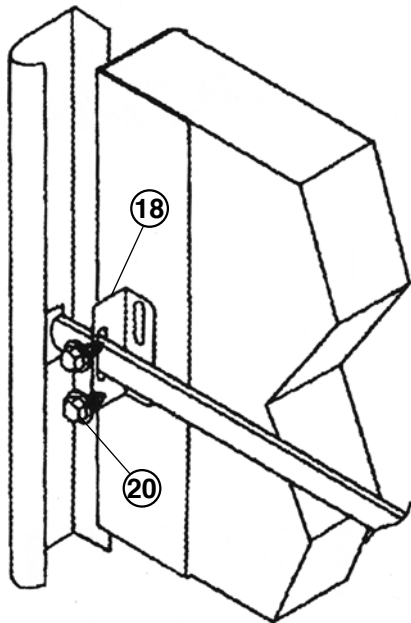
Alternativ låscylinder



Som ett alternativ till den medföljande låscylindern kan en låscylinder av svensk standardtyp monteras.

Detaljerna 7, 9, 10 och 12 ersätts då med detaljerna på bilden intill. Låscylindern förses med en flat medbringarpinne, vars längd måste anpassas. Man måste även fila bort några millimeter plåt upptill och nedtill på portens hål för låscylindern.

Samtliga detaljer utom fästplåten finns att köpa hos varje välsorterad låssmed.



När vred, lås och låskista monterats kan spanjolettskenorna sättas på plats.

Börja med att skruva fast (dra ej för gott) de två styrvinklarna (8), en på varje sida för skenorna. Bilden visar portens vänstra sida (sett inifrån). På bilden syns också en bit av vertikalskenan med det rektangulära hål som spanjolettskenan ska gå in i låst läge. Det finns förborrade hål för skruvarna (20).

Sätt sedan fast spanjolettens centrala del på det yttre vredets axel (se bild ovan). Med spanjoletten i olåst läge ska det yttre vredet stå vertikalt. Vid låsning vrids det yttre vredet moturs. Sist monteras det inre vredet (2) och låses med låspinnen (4).

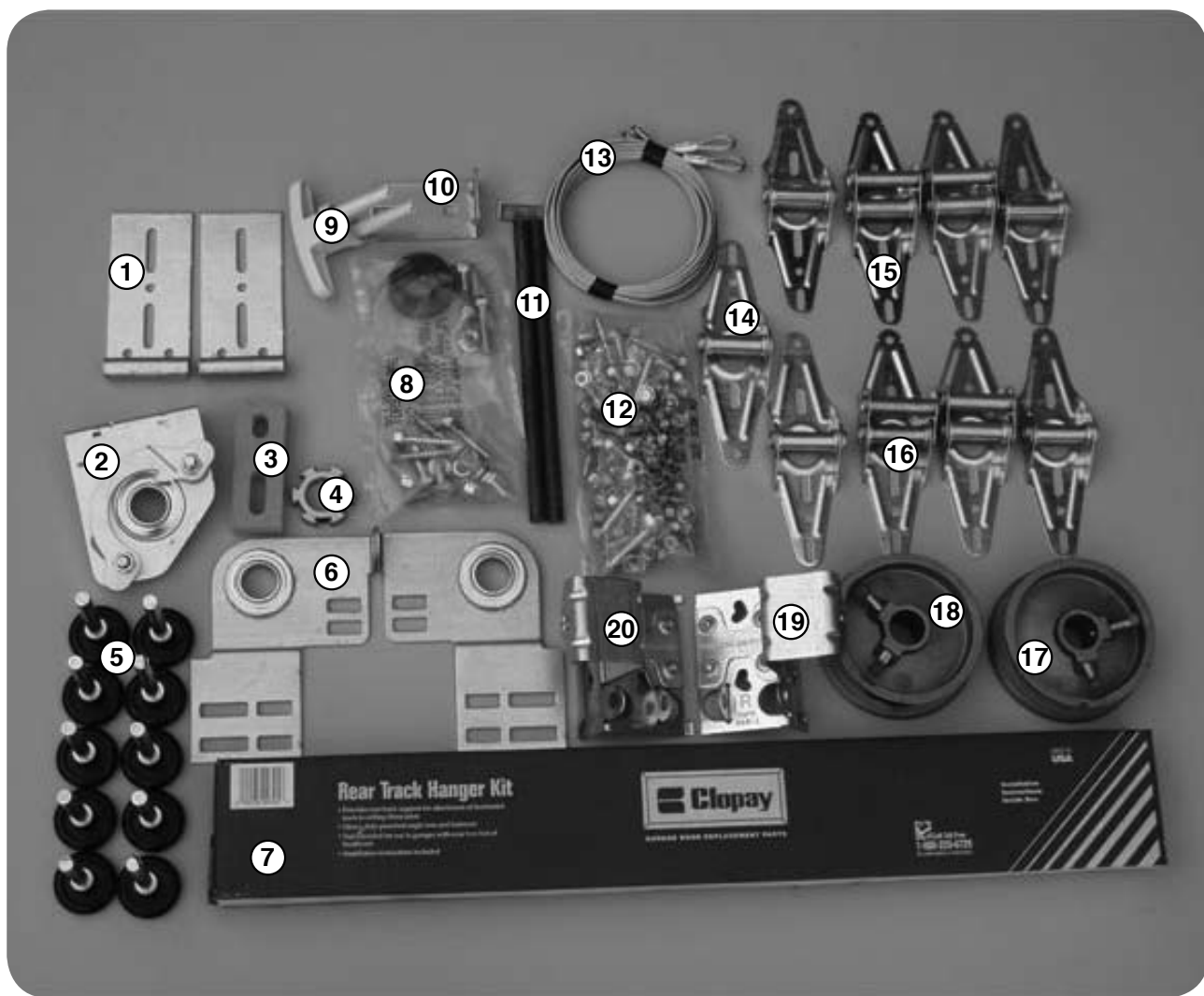
Med porten helt stängd justeras sedan spanjolettskenornas position i höjdlängd (dom bör träffa mitt i det rektangulära på respektive sida) med hjälp av styrvinklarna (18). Dra sedan skruvarna (20) för gott.



Slutligen ska tätninglistern sättas fast i portkanten.

Kapa de tre listerna till rätta längder.

OBS! En av listerna är längre än de andra två, den ska sitta upptill i portkanten.



Detaljlista: Se nästa sida.

Detaljlista Modell 4300, Coachmen.

Detalj-nummer	Dörrtyp	Antal
1. Övre hjulhållare	Enkelport	2
	Dubbelport	2
2. Fallskydd	Enkelport	1
	Dubbelport	2
3. Distansbricka fallskydd	Enkelport	1
	Dubbelport	2
4. Kugghjul fallskydd	Enkelport	1
	Dubbelport	2
5. Skenhjul	Enkelport	10
	Dubbelport	10
6. Torsionsrör konsoll	Enkelport	2
	Dubbelport	2
7. Upphångnings järn	Enkelport	1
	Dubbelport	1
8. Skruvsats torsionsfjäder	Enkelport	1
	Dubbelport	1
9. Yttre lyfthandtag	Enkelport	1
	Dubbelport	1
10. Inre lyfthandtag	Enkelport	1
	Dubbelport	1
11. Upp spänningsstänger	Enkelport	1
	Dubbelport	1
12. Skruvsats portblad	Enkelport	1
	Dubbelport	1
13. Dragvire	Enkelport	2
	Dubbelport	2
14. Gångjärn nr 1	Enkelport	5
	Dubbelport	11
15. Gångjärn/hjulhållare nr 2	Enkelport	2
	Dubbelport	2
16. Gångjärn/hjulhållare nr 3	Enkelport	2
	Dubbelport	2
17. Linhjul höger, svart markering	Enkelport	1
	Dubbelport	1
18. Linhjul vänster, röd markering	Enkelport	1
	Dubbelport	1
19. Nedre virehållare höger	Enkelport	1
	Dubbelport	1
20. Nedre virehållare vänster	Enkelport	1
	Dubbelport	1

Montera gångjärn/hjulhållare Modell 4300, Coachmen.

Tag fram 5 st gångjärn/hjulhållare nummer 1, 2 st av nummer 2 och 3.

Gångjärnet är färdigmonterat från fabrik och skall endast skruvas fast med montage skruv 5,5x15.

Gångjärn/hjulhållare nummer 1 skall vara på sektion nummer 1.

Samt i mitten på sektion nummer 2 och sektion nummer 3.

Gångjärn/hjulhållare nummer 2 skall monteras i ytterkant mellan sektion nummer 2 och sektion nummer 3.

Gångjärn/hjulhållare nummer 3 skall monteras i ytterkant mellan sektion nummer 3 och sektion nummer 4.



TF CLOPAY GARANTISEDEL-SKÖTSELINSTRUKTIONER.

CLOPAY TAKSKJUTPORT.

MODELL 251S, F, L, 4300S, L, F, COACHMEN SQ23.

10 ÅRS FABRIKSGARANTI.

GÄLLANDE PORTBLAD, SKENHJUL, FJÄDERSYSTEM.

3 ÅRS FABRIKSGARANTI.

GÄLLANDE MÅLNING, KONDENSILDNING I ISOLERGLAS.

FÖR ATT GARANTIN SKALL GÄLLA:

PORTEN TVÄTTAS TVÅ GÅNGER OM ÅRET, 4 VID KUSTLÄGE.

OBS! OM DET FINNS INDUSTRI MED UTSLÄPP I NÄRHETEN KAN PORTEN BEHÖVA TVÄTTAS FLER GÅNGER ÄN REKOMMENDERAT.

PORTEN TVÄTTAS MED BILVAXSHAMPO, SKÖLJ AV MED SLANG.

OBS! ANVÄND EJ HÖGTRYCKSTVÄTT.

DET GÅR ÄVEN UTMÄRKT ATT ANVÄNDA BILVAX UTAN UTAN POLERMEDEL SOM EXTRA SKYDD.

LACKSKADOR BÄTTRAS OMGÅENDE MED ORIGINALFÄRG.

RÖRLIGA DETALJER, SOM VAJER, SKENHJUL INSPEKTERAS REGELBUNDET.

INSPEKTERA ÄVEN PORTENS SAMTLIGA INFÄSTNINGSPUNKTER MINST 2 GÅNGER PER ÅR.

RÖRLIGA DETALJER SMÖRJES REGELBUNDET MED CRC 5-56 ELLER LIKVÄRDIGT.

DEFEKTA DETALJER ERSÄTTES MED ORIGINAL DELAR. VID FÖRSLITNING ELLER SKADOR PÅ DETALJER SKALL ARBETET UTFÖRAS FACKMANNAMÄSSIGT.

VID GARANTI ANSPRÅK SKALL PRODUKTIONSNUMMER ANGES. FINNS PÅ KORTSIDA AV SEKTION, SAMT KVITTO VAR PORTEN ÄR INKÖPT.

SKADOR PÅ PERSON OCH EGENDOM:

TF I OSBY AB FRÅNTAR SIG ALLT ANSVAR PÅ PERSON OCH EGENDOM OM PORTEN ÄR FELAKTIGT MONTERAD.

UNDERHÅLLET ÄR EFTERSATT, OM EJ ORIGINAL RESERVDELAR HAR ANVÄNTS.



TF I OSBY AB

Box 167 • 283 23 OSBY
Tfn 0479-161 50 • Fax 0479-161 51
info@osbydorren.com
www.osbydorren.com