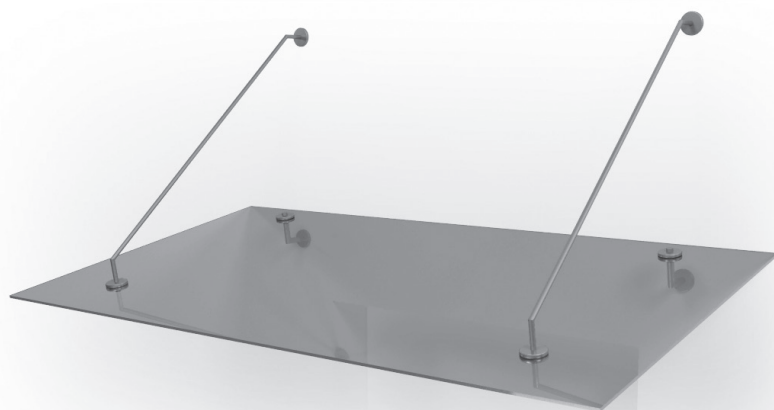
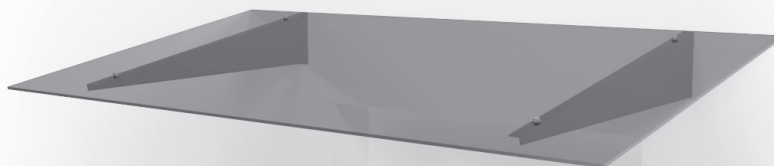


DESIGNTAK®

- gör entré

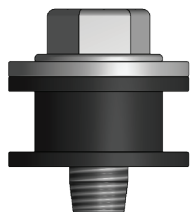


Monteringsanvisning Entrérak Easy Collection

Detta ingår i ditt paket.

För Glas skiva

4st Skruv 8*20mm
4st Brickor 8*24*2mm
8st Gummi 8*24*2mm
4st Gummi 10*17*8mm



X4

För Aluminium skiva

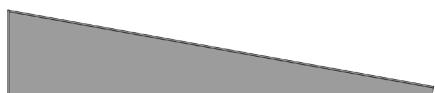
4st Skruv 8*20mm
4st Brickor 8*24*2mm
8st Gummi 8*24*2mm



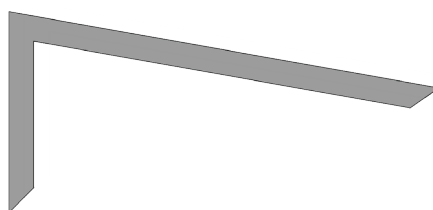
X4

2st Konsoler

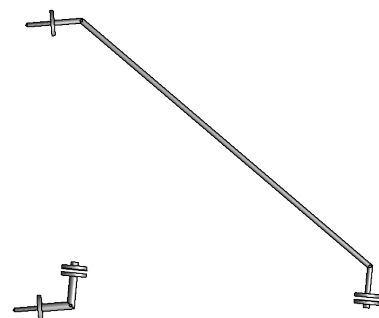
Console Flat



Console Bold

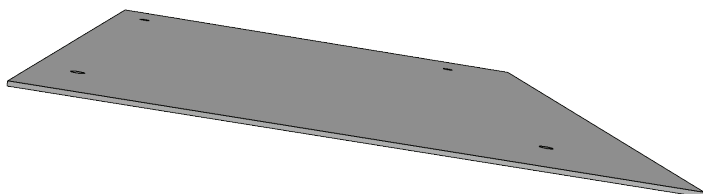


Console Stainless Tube

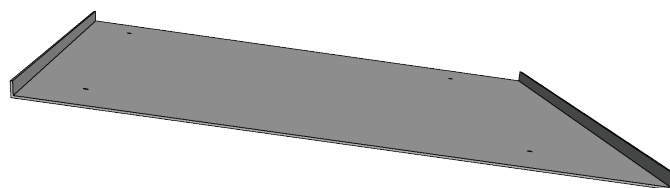


1st Takmaterial

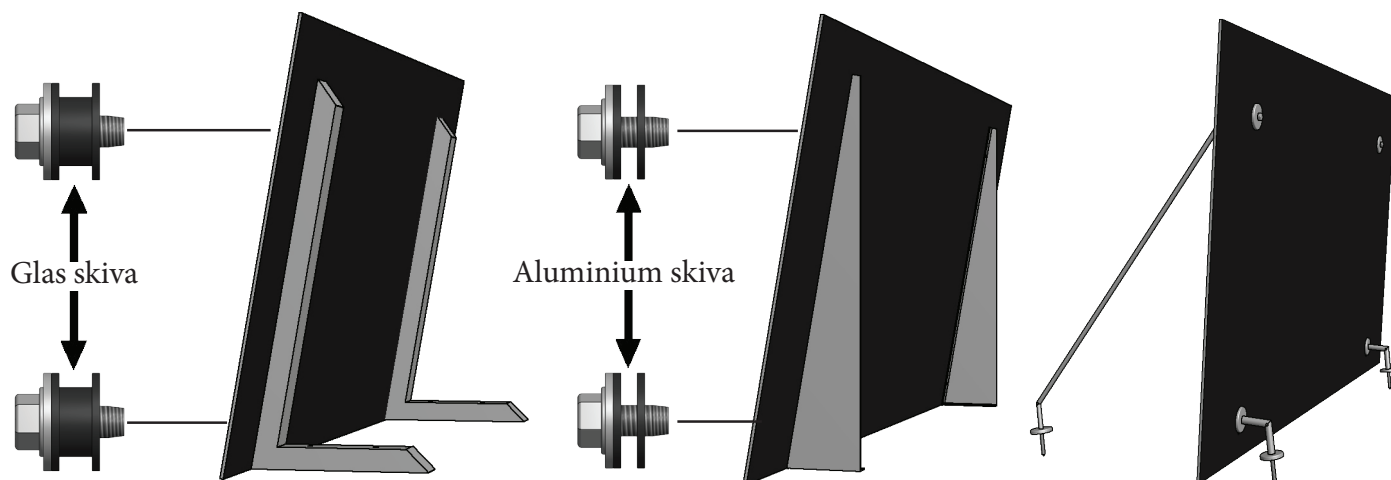
Glas skiva



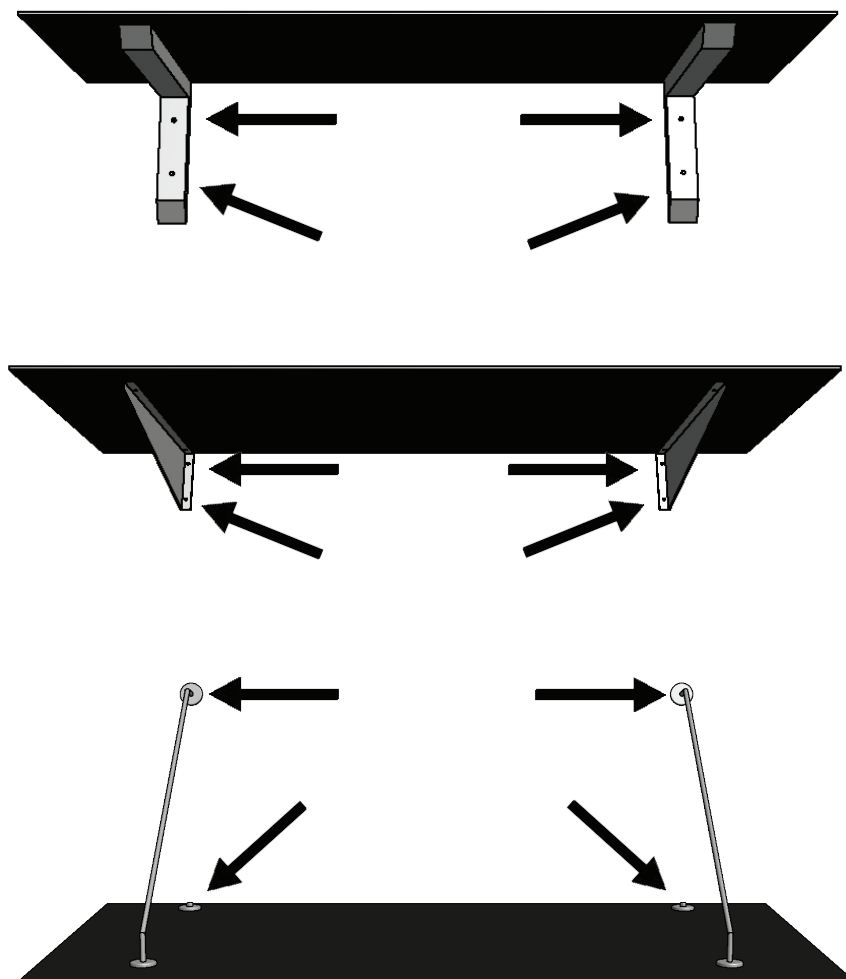
Aluminium skiva



Ställ upp på takskivan högkant. Montera konsolerna med de fyra medföljande skruven och gummihylsorna.



Mät in var taket ska sitta och fäst det i väggen med lämplig skruv.



Skötsel och anvisning av Entrétak

- * Se till att taket hålls rent från smuts och dylikt.
- * Gå aldrig på taket.
- * Vid målning följ färghandlarnas rekommendationer.
- * Se till att inga lösa föremål kan falla ner på taken.
- * Skotta alltid av taken när det är över 15cm snö.
- * Häng aldrig i taket.
- * Montera snörasskydd när det finns risk för att snö kan rasa ner på taket.
- * Elektriska installationer får endast utföras av behörig fackman.

Ansvarsfrihet.

- * Designtak friskriver sig allt ansvar när det gäller montering samt felaktigt installation av taket.