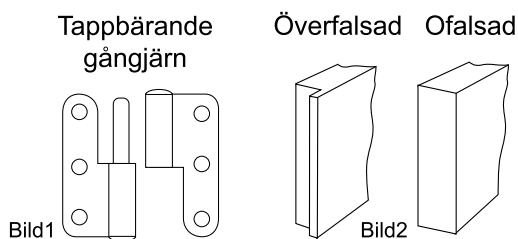
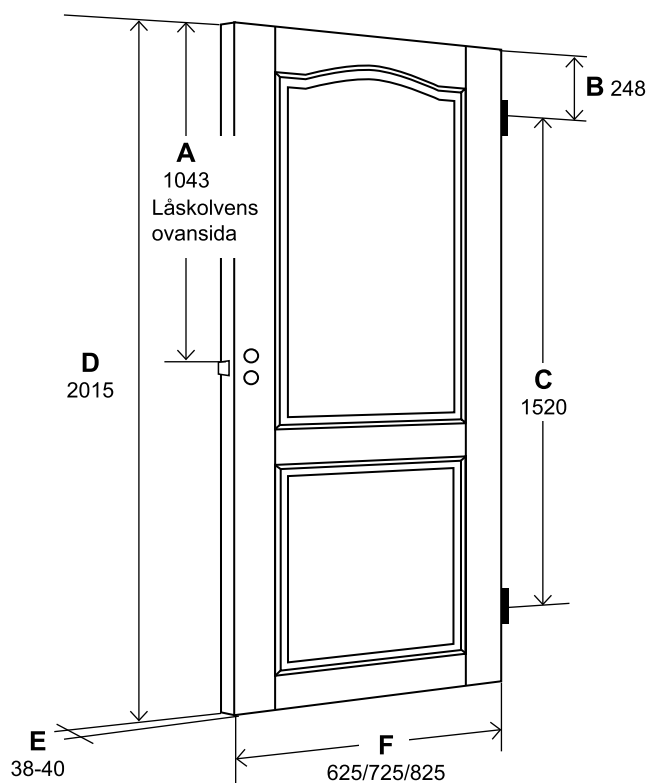


Checklista gammal standard innerdörr



Dörrar som kan beställas i gammal standard är Karl, Martin, Oskar och Ola.

Enkel anpassning till gammal standard
Höjd: 2015
Bredd: 625/725/825

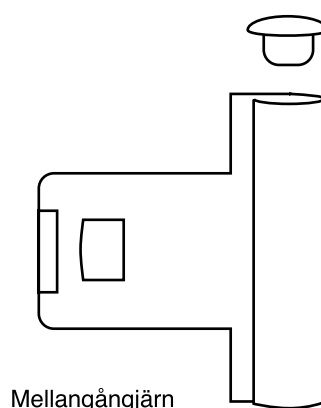
Med mellangångjärn anpassas dörren till din befintliga karm, om övriga mått stämmer.

Checklista för gammal standard

1. Gäller endast för karm med tappbärande gångjärn (bild 1).
2. Kontrollera om dörrbladet är ofalsat eller överfalsat (bild2). Har dörrbladet överfalsad kant är dörrbladsbyte ej möjligt.
3. Kontrollera noga med måtten i tabellen till höger.
4. Skulle något av måtten avvika måste man byta till standard karm och dörrblad i modul 21.

Gammal standard karmar har tappbärande gångjärn och våra nya innerdörrar har "snap-in" gångjärn. Därför måste mellan gångjärn monteras på nya innerdörrar med gammal karm.

Om ni skall beställa ett dörrblad till befintlig karm i gammal standard måste alla måtten till vänster stämma överens med ditt befintliga dörrblad. Skulle något av måtten avvika måste karmen bytas till "snap-in" karm.



Mått	Skall vara (mm)	Min dörr är
A	1043	
B	248	
C	1520	
D	2015	
E	38-40	
F	625/725/825	

Mått	Skall vara (mm)	Min dörr är
A	1043	
B	248	
C	1520	
D	2015	
E	38-40	
F	625/725/825	

Mått	Skall vara (mm)	Min dörr är
A	1043	
B	248	
C	1520	
D	2015	
E	38-40	
F	625/725/825	